


**НОВЫЙ ИМПУЛЬС ДЛЯ БУРЕНИЯ
НЕФТЯНЫХ И ГАЗОВЫХ СКВАЖИН.
БУРОВЫЕ ДВИГАТЕЛИ
ПЕРЕМЕННОГО ТОКА
BREUER MOTOREN**

BREUER) MOTOREN

A close-up, high-angle photograph of a motor's internal stator windings. The image shows a dense, curved bundle of copper wires, with a bright light reflecting off the top surface, creating a strong contrast against the dark, shadowed interior of the motor. The background is a blurred, dark blue-grey color, suggesting the rest of the motor's housing.

**КРАТКИЙ КАТОГ
АСИХРОННЫХ
ДВИГВТЕЛЕЙ
BREUER MOTOREN**

НОВАЯ ОСНОВА ДЛЯ ВАШЕЙ ПРОИЗВОДИТЕЛЬНОСТИ

Сочетание инновационной технологии и проверенной прочности делает двигатель BREUER таким уникальным

Компания BREUER разрабатывает и производит двигатели переменного тока уже более 20 лет. В эксплуатации находится более 1500 буровых двигателей. Диапазон мощности двигателей для силового верхнего привода, бурового насоса, стола ротора и буровой лебедки составляет от 400 до 2500 л.с. Решения BREUER для бурения отличаются высокой степенью индивидуализации, простотой монтажа, отличными значениями крутящего момента и абсолютной надежностью.

Стандартные функции

- Двигатели, сертифицированные CE, ATEX, IECEx
- 6-полюсный статор обмотки
- Стержни ротора из медного сплава
- Изоляция класса H, система Mica Kapton
- Стальной вал 30CrNiMo8V
- Изолированный подшипник не приводного вала
- Клеммная коробка из нержавеющей стали IP56 с правой или левой стороны
- Степень защиты двигателя IP44
- Максимальная скорость 3000 об/мин
- 10-кратный платиновый RTD и 6-кратный PTC в обмотке и подшипнике (резервирование)
- Температура окружающей среды от -40°C до +55°C без снижения
- Ленточный нагреватель 6x100 Вт (резервный) для 110 В и 230 В
- Двигатель обдува может управляться с помощью VFD
- Конструкция с низким уровнем шума
- Обдув: 85 дБА-1м
- Взаимозаменяемая опора, вал и ступица для 5GE752
- «Прокаченная безопасность» Ex 2G EEx e II T3
- Подходит для работы с буровым насосом, лебедкой и поворотным столом (возможен также ременный привод)
- Консистентная смазка работает не менее 50 000 часов
- Сертификация двигателя ATEX без указания поставщика VFD
- Подшипники SKF со сроком службы не менее 50 000 часов
- Готовность к контролю вибрации
- Морская краска, 3 слоя, без цвета
- Разные размеры ступиц



Двигатель 815 л.с. (600 кВт)

Параметр	Непрерывная эксплуатация	Кратковременные предельные значения
Номинальное напряжение (В)	575-600	575-600
Номинальный ток (А)	740 для 690В или 810 для 600В	1220 для 690В или 1336 для 600В
Скорость с ЧРП 600В	800	800
Номинальная скорость (об/мин)	800-1500	800-1060
Мощность л.с. (кВт)	815 (600)	1220 (900)
с ЧРП 690В		
Номинальная скорость (об/мин)	800-1760	800-1060
Мощность л.с. (кВт)	815 (600)	1220 (900)
Крутящий момент фунт фут (Н х м)	5281 (7160)	7921 (10740)
Скорость при номинальном крутящем моменте	0 - 800	0 - 800
Максимальная скорость (об/мин)	3000	3000

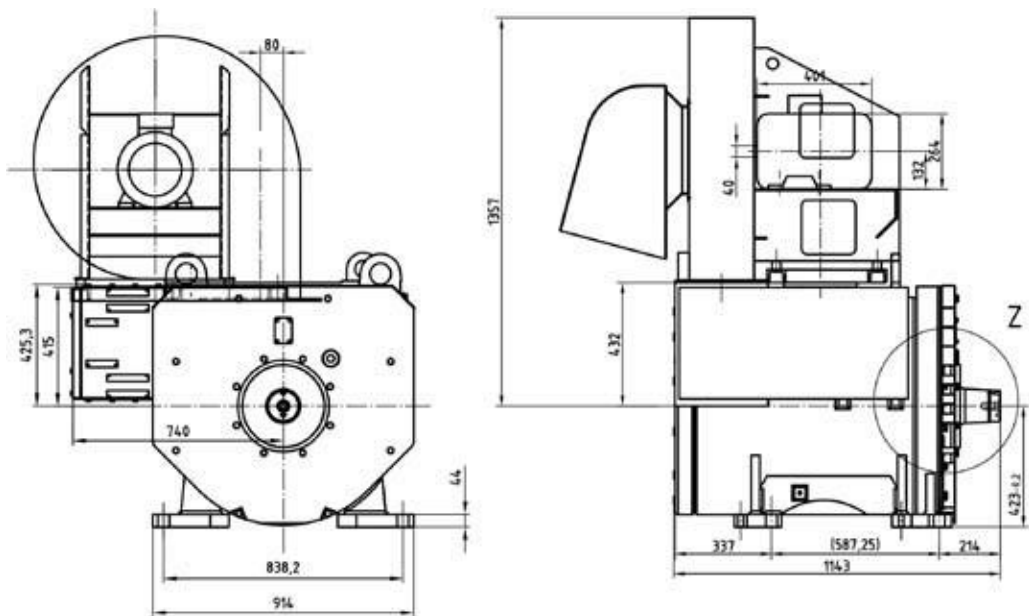
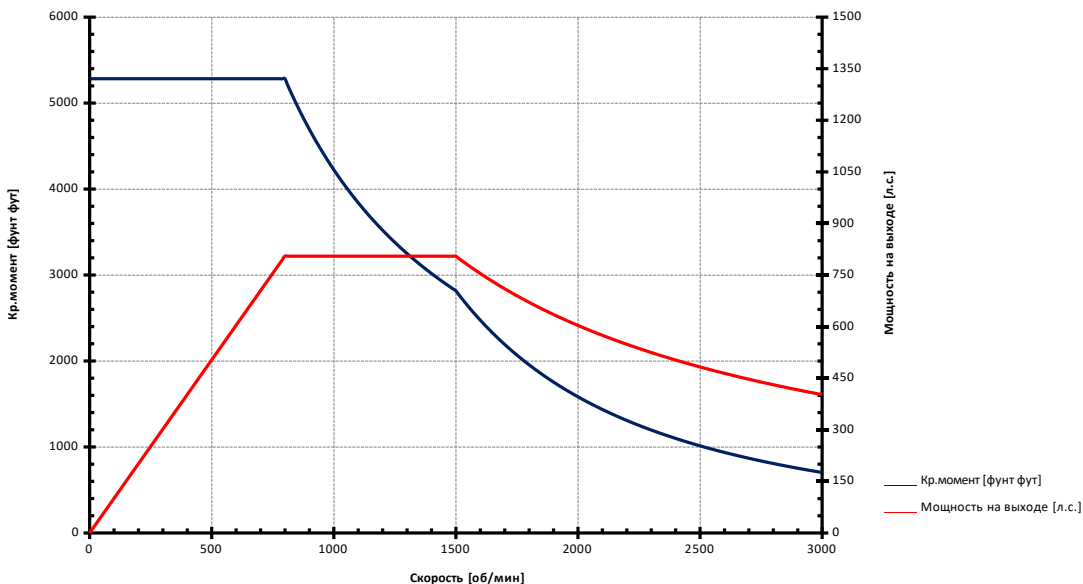
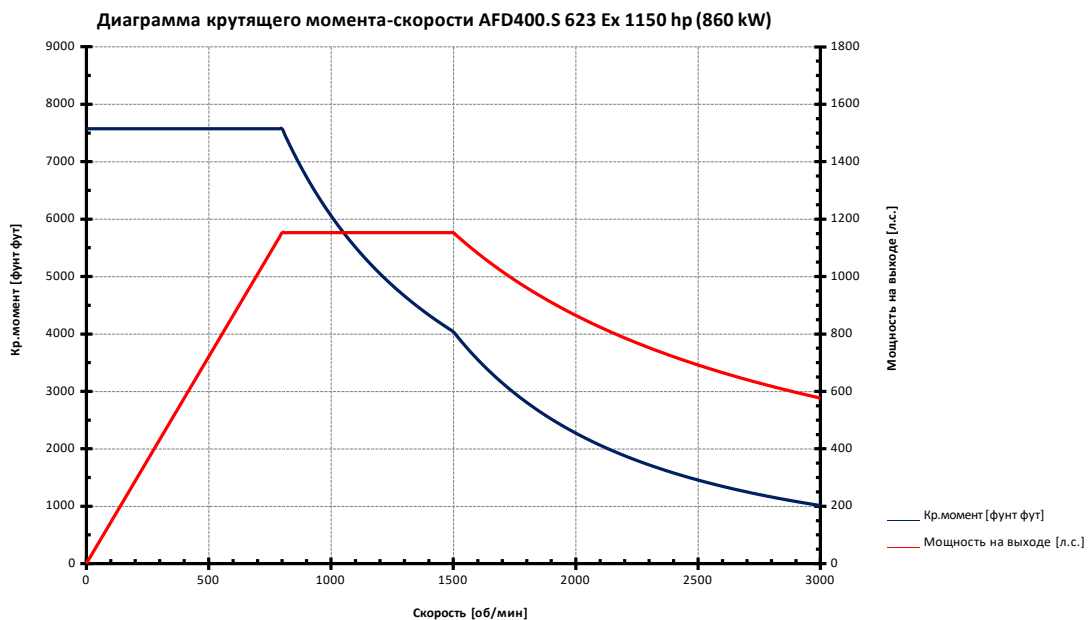
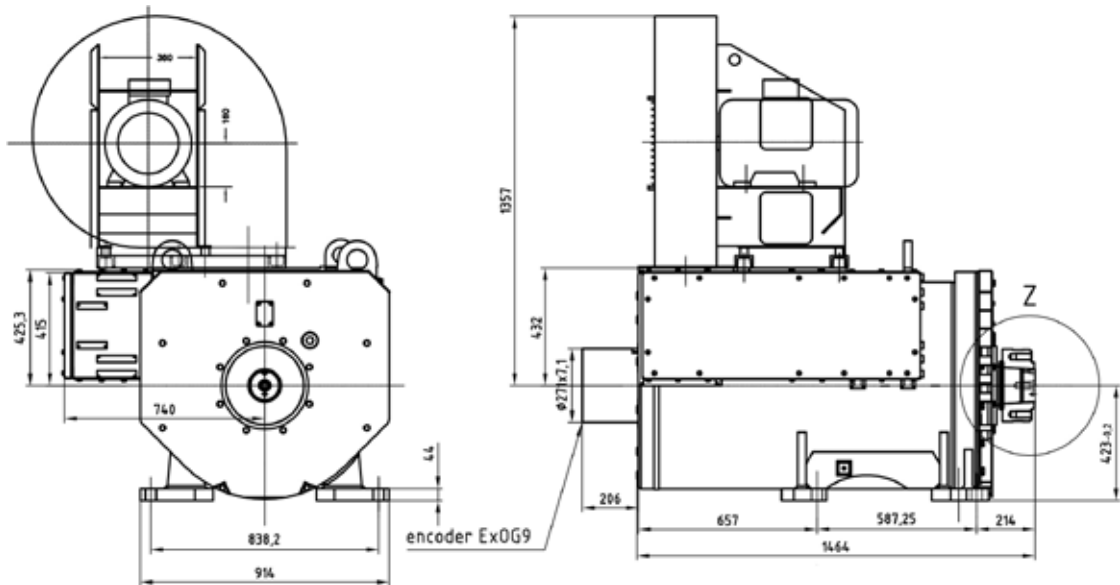


Диаграмма крутящего момента-скорости AFD400.C 623 Ex 815 hp (600 kW)



Двигатель 1150 л.с. (860 кВт)

Параметр	Непрерывная эксплуатация	Кратковременные предельные значения
Номинальное напряжение (В)	575-600	575-600
Номинальный ток (А)	1060 для 690В или 1160 для 600В	1749 для 690В или 1915 для 600В
Скорость	800	800
с ЧРП 600В		
Номинальная скорость(об/мин)	800-1760	800-1180
Мощность л.с. (кВт)	1150 (860)	1725 (1270)
с ЧРП 690В		
Номинальная скорость(об/мин)	800-1760	800-1180
Мощность л.с. (кВт)	1150 (860)	1725 (1270)
Крутящий момент фунт фут (Н x м)	7597 (10300)	11396 (15450)
Скорость при номинальном крутящем моменте	0 - 800	0 - 800
Максимальная скорость (об/мин)	3000	3000



Двигатель 1350 л.с. (1000 кВт)

Параметр	Непрерывная эксплуатация	Кратковременные предельные значения
Номинальное напряжение (В)	575-600	575-600
Номинальный ток (А)	1250 для 690В или 1438 для 600В	1875 для 690В или 2157 для 600В
Скорость	800	800
с ЧРП 600В		
Номинальная скорость(об/мин)	800-1500	800-1070
Мощность л.с. (кВт)	1350 (1000)	2025 (1500)
с ЧРП 690В		
Номинальная скорость(об/мин)	800-1500	800-1070
Мощность л.с. (кВт)	1350 (1000)	2025 (1500)
Крутящий момент фунт фут (Н x м)	8805 (11938)	13208 (17907)
Скорость при номинальном крутящем моменте	0 - 800	0 - 800
Максимальная скорость (об/мин)	3000	3000

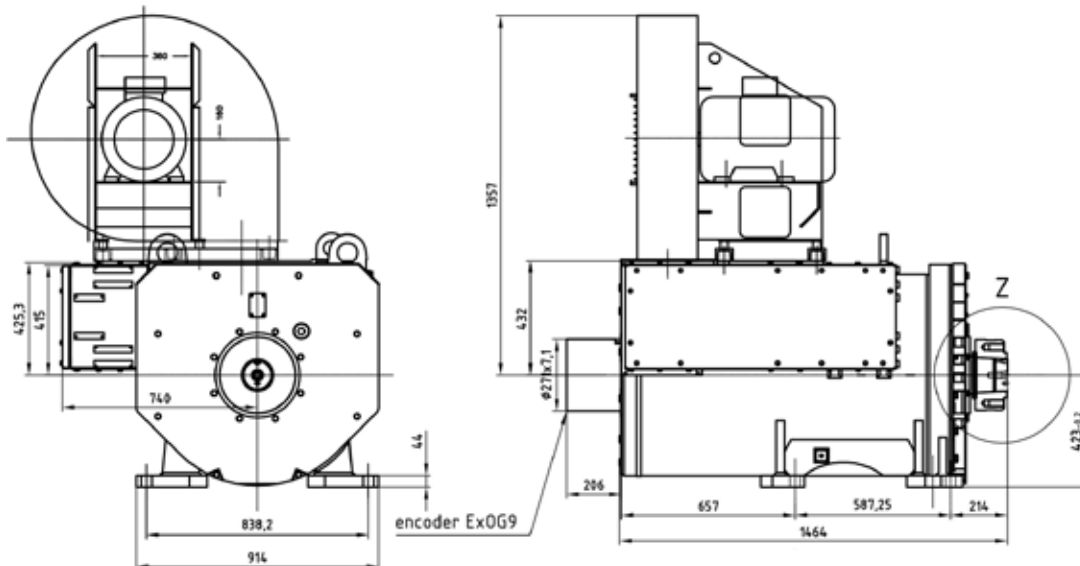
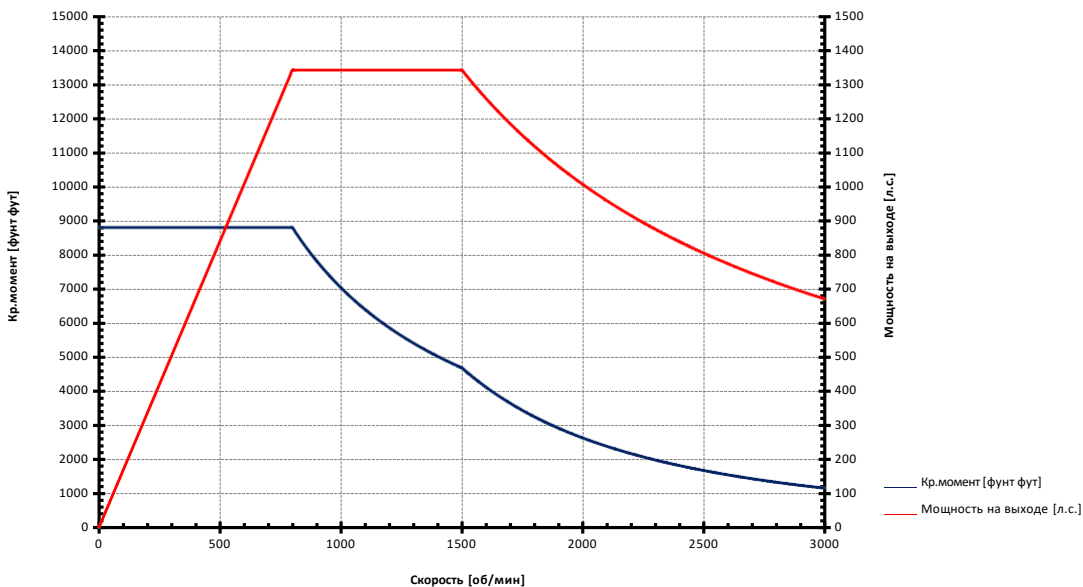
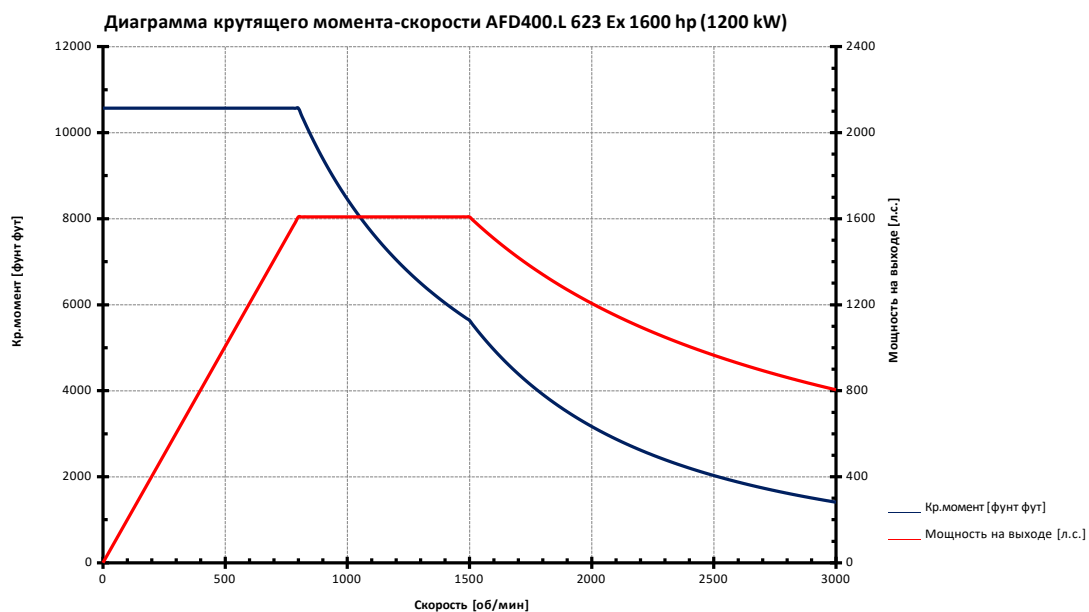
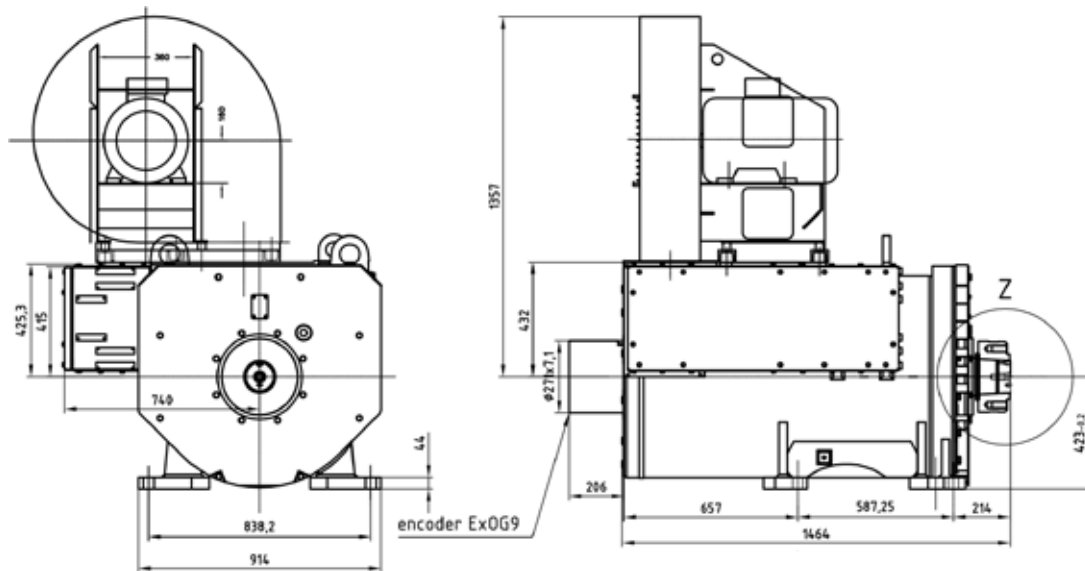


Диаграмма крутящего момента-скорости AFD400.L 623 Ex 1350 hp (1000 kW)



Двигатель 1600 л.с. (1200 кВт)

Параметр	Непрерывная эксплуатация	Кратковременные предельные значения
Номинальное напряжение (В)	575-600	575-600
Номинальный ток (А)	1500 для 690В или 1642 для 600В	2470 для 690В или 2705 для 600В
Скорость	800	800
с ЧРП 600В		
Номинальная скорость(об/мин)	800-1500	800-1070
Мощность л.с. (кВт)	1600 (1200)	2400 (1765)
с ЧРП 690В		
Номинальная скорость(об/мин)	800-1500	800-1070
Мощность л.с. (кВт)	1600 (1200)	2400 (1765)
Крутящий момент фунт фут (Н x м)	10566 (14325)	15850 (21490)
Скорость при номинальном крутящем моменте	0 to 800	0 to 800
Максимальная скорость (об/мин)	3000	3000



Двигатель 1800 л.с. (1330 кВт)

Параметр	Непрерывная эксплуатация	Кратковременные предельные значения
Номинальное напряжение (В)	575-600	575-600
Номинальный ток (А)	1660 для 690В или 1818 для 600В	2656 для 690В или 2908 для 600В
Скорость	800	800
с ЧРП 600В		
Номинальная скорость(об/мин)	800-1500	800-1060
Мощность л.с. (кВт)	1800 (1330)	2700 (1995)
с ЧРП 690В		
Номинальная скорость(об/мин)	800-1500	800-1060
Мощность л.с. (кВт)	1800 (1330)	2700 (1995)
Крутящий момент фунт фут (Н x м)	11816 (16021)	17725 (24032)
Скорость при номинальном крутящем моменте	0 - 800	0 - 800
Максимальная скорость (об/мин)	3000	3000

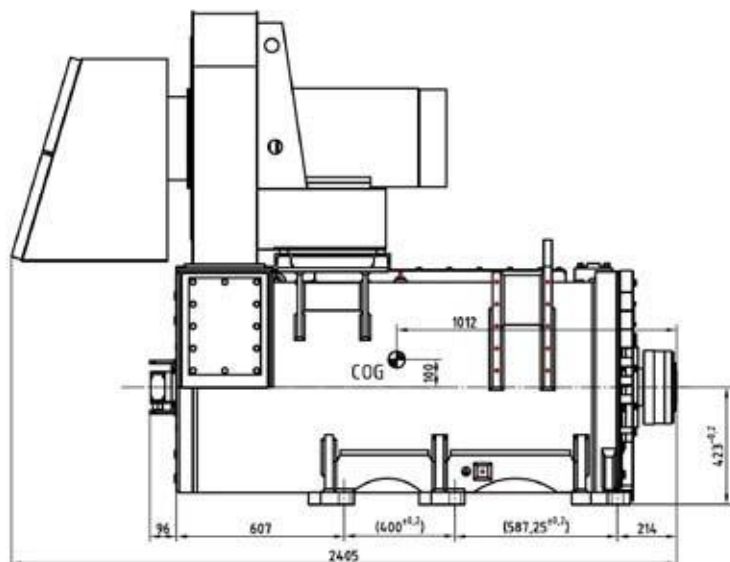
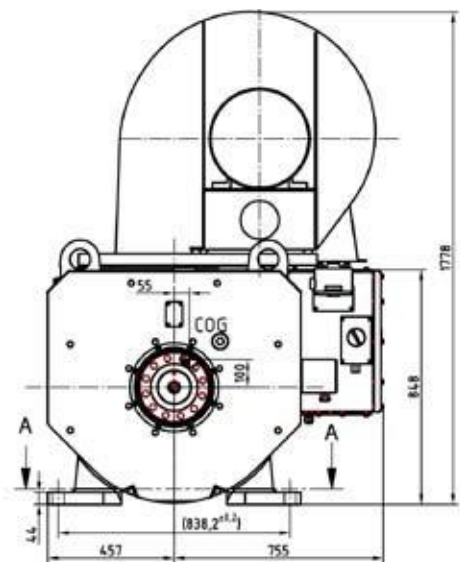
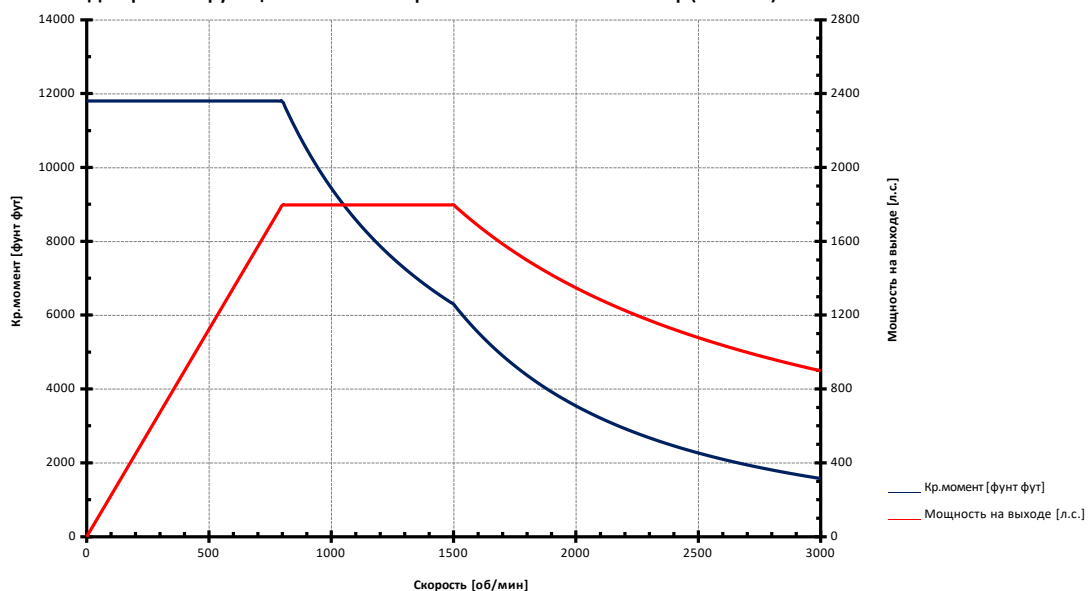
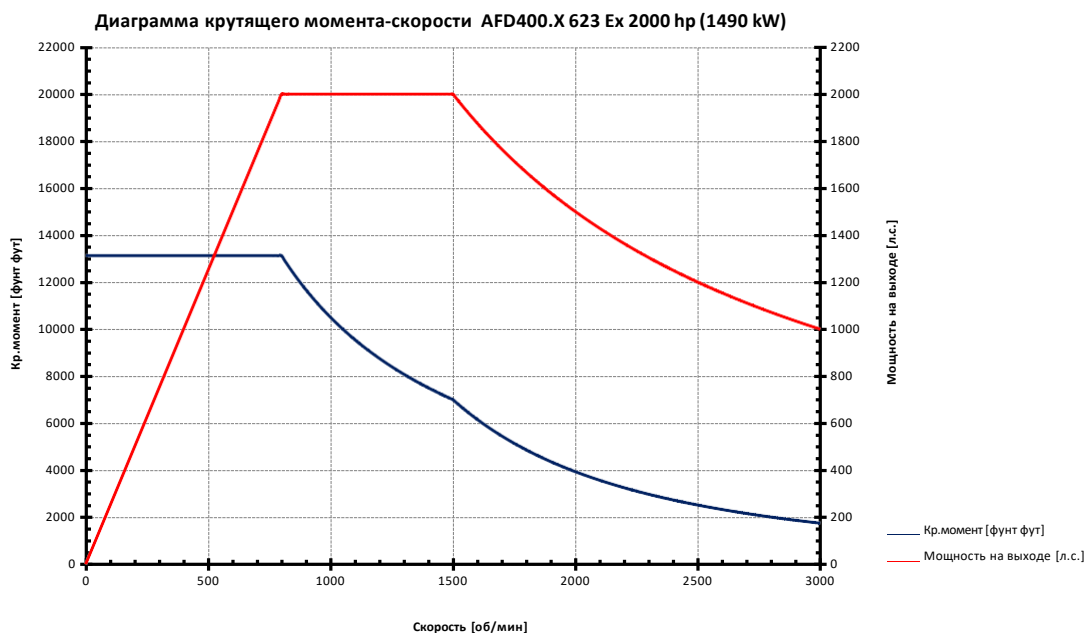
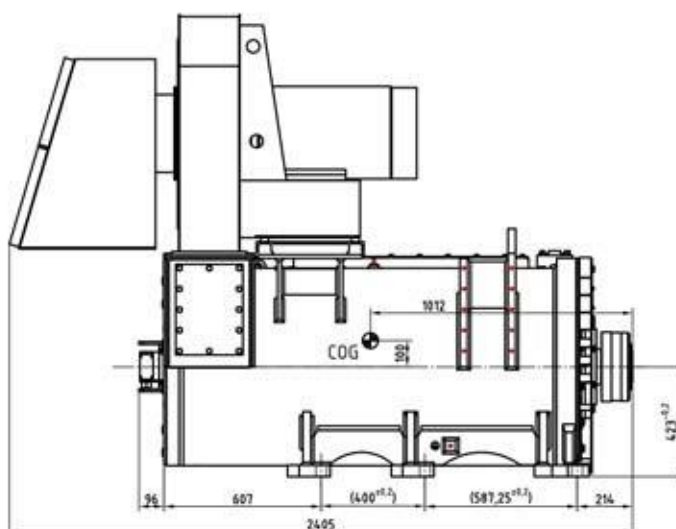
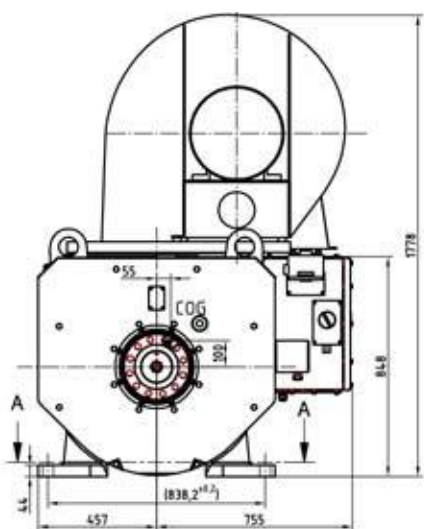


Диаграмма крутящего момента-скорости AFD400.L 623 Ex 1800 hp (1330 kW)



Двигатель 2000 л.с. (1490 кВт)

Параметр	Непрерывная эксплуатация	Кратковременные предельные значения
Номинальное напряжение (В)	575-600	575-600
Номинальный ток (А)	1860 для 690В или 2037 для 600В	3069 для 690В или 3361 для 600В
Скорость с ЧРП 600В	800	800
Номинальная скорость(об/мин)	800-1500	800-1060
Мощность л.с. (кВт)	2000 (1490)	3000 (2235)
с ЧРП 690В		
Номинальная скорость(об/мин)	800-1500	800-1060
Мощность л.с. (кВт)	2000 (1490)	3000 (2335)
Крутящий момент фунт фут (Н x м)	13120 (17788)	19679 (26682)
Скорость при номинальном крутящем моменте	0 to 800	0 to 800
Максимальная скорость (об/мин)	3000	3000



Дополнительные функции

- Настройка в соответствии с вашими потребностями
- Температура окружающей среды от -40°C до +45°C / от -20°C до +40°C
- Североамериканская сертификация UL и CSA
- Морская сертификация ABS и DNV
- Двигатель сертифицирован по стандарту IP56
- Дополнительный изолированный подшипник приводного вала
- Глушитель для обдува 75dBA-1m
- Новая нефтепромысловая ступица
- Различные энкодеры с фланцем/ адаптером и защитой энкодера от дождя IP42
- Крыша от дождя
- Фильтр IP44
- Клеммная коробка сверху
- Сертифицированная морская покраска (NORSOK)
- Береговая краска (2 или 3 слоя)
- Буровые двигатели среднего напряжения
- Двигатель со встроенным VFD (VFM, двигатель с регулируемой частотой вращения)

Асинхронные электродвигатели Breuer. Применение.

Модель двигателя	ОЕМ	Целевое оборудование
AFD280 336 кВт 400В	BENTEC	СВП Bentec 200Т
AFD280 500 кВт 575В	BENTEC	СВП Bentec 250Т/350Т
AFD355 750 кВт 575В	BENTEC	СВП Bentec 500Т
AFD400 750 кВт 575В	BENTEC	СВП Bentec 750Т
AFD355 850 кВт 575В	BENTEC	СВП Bentec 500Т
AFD400 600 кВт 575В	BENTEC	Буровой насос / Лебедка
AFD400 850 кВт 575В	BENTEC	Буровой насос / Лебедка
AFD400 1200 кВт 575В	BENTEC	Буровой насос / Лебедка
AFD250 600 кВт 575В	TESCO	СВП Tesco EXI600
AFD250 600 кВт 575В	TESCO	СВП Tesco EXI800
AFD400 1000 кВт 575В	TESCO	СВП Tesco EXI1000
AFD250 600 кВт 575В	National Oilwell Varco	СВП NOV TDS11SA TopDrive (A + B side motor)
AFD280 450 кВт 575В	Drillmec	СВП Drillmec 250Т
AFD400 850 кВт 575В	Drillmec	СВП Drillmec 500Т
AFD280 1200 кВт 575В	Drillmec	СВП Drillmec 750Т
AFD400 600 кВт 575В	Drillmec	Буровой насос / Лебедка
AFD400 850 кВт 575В	Drillmec	Буровой насос / Лебедка
AFD400 1200 кВт 575В	Drillmec	Буровой насос / Лебедка

Компания Breuer, для унификации номенклатуры, готова разработать и произвести линейку двигателей единого производителя, под конкретные задачи и для определенного оборудования.



КОНТАКТНЫЕ ДАННЫЕ

Мы сделаем все возможное, чтобы предложить наилучшее решение Вашего вопроса по асинхронным электродвигателям от BREUER Motoren.

В случае Вашего интереса к продукции BREUER, мы направим Вам более подробную информацию, согласуем с Вами сроки поставки и подготовим коммерческое предложение, не стесняйтесь звонить или писать нам.

ООО "Интера"

офис: +7 (495) 780-48-23, - 24

email: mail@interagroup.org

web: interagroup.org

Продукция BREUER-MOTOREN сертифицирована в соответствии со стандартами РФ, а так же соответствующими стандартами стран, куда поставляется продукция, например, ATEX, IECEx, ГОСТ, UL, cUL, CSA, DNV, ABS и т.д.

BREUER) **MOTOREN**

BREUER-MOTOREN GMBH & CO. KG

Rensingstraße 8–10

44807 Bochum

Germany

www.breuer-motoren.de